

WICHTIG – FÜR SPÄTERE VERWENDUNG AUFBEWAHREN- SORGFÄLTIG LESEN



www.schardt.com

Georg Schardt KG
Am Riegel 15
96268 Mitwitz
Tel. 09266/9907-0
Fax 09266/9907-77
eMail: info@schardt.com

kontrolliert u. verpackt von:



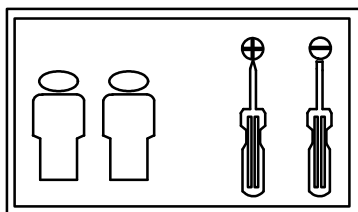
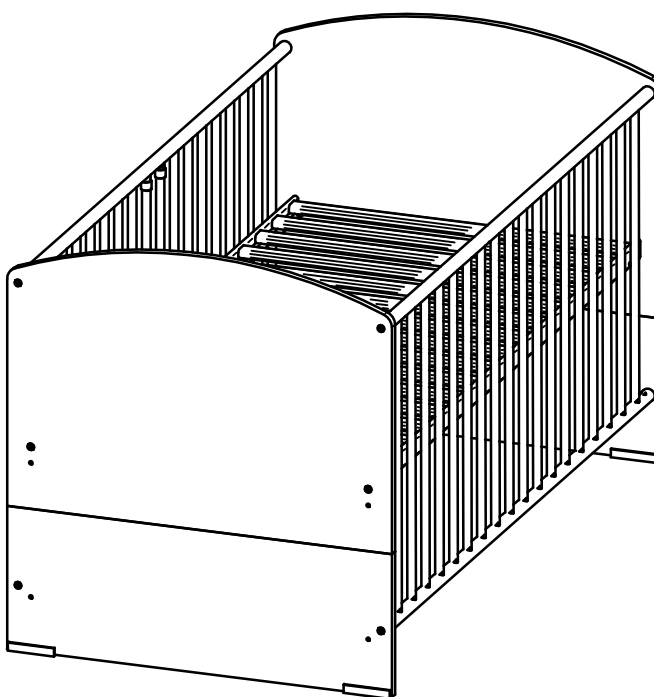
Bei Beanstandungen bitte mitteilen!

Montageanleitung - Assembly instructions - Instructions de montage - Montageaanwijzing

Kinderbett 70 x 140 04 497 / 04 498 Classic Line

Inhalt - Contents - Contenu - Inhoud

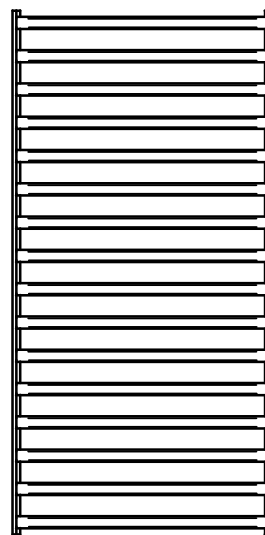
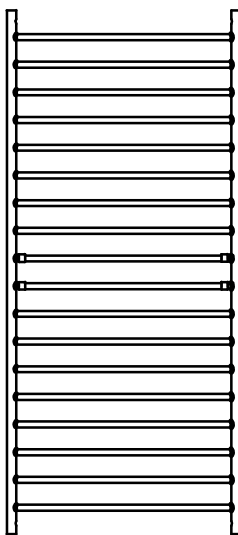
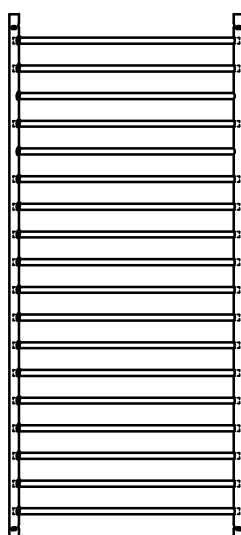
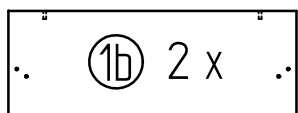
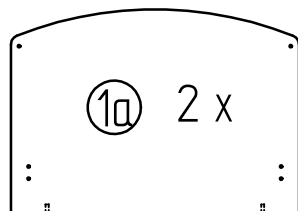
A M6 x 50 12 x	B 12/13 weiss 12 x
C 6 x 40 8 x	D 1 x
E 8 x 40 4 x	F 1 x



②

③

④



⑤



2 x rechts

⑥



2 x links

1 x Seitengitter

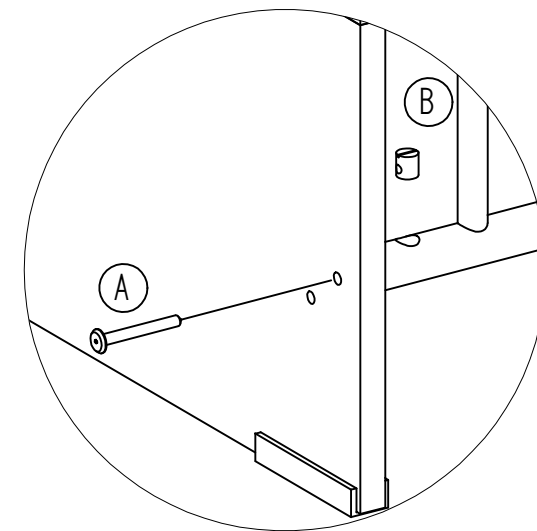
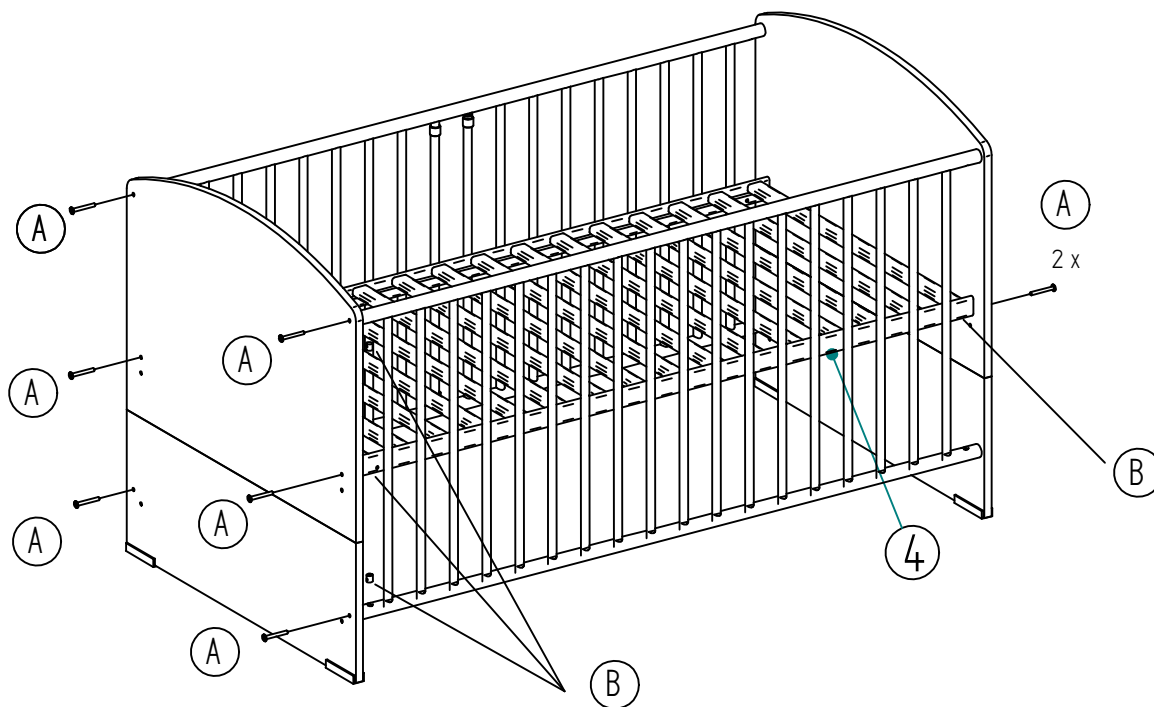
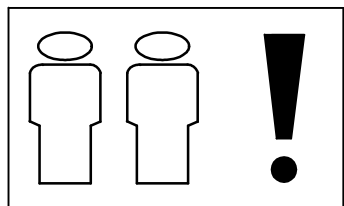
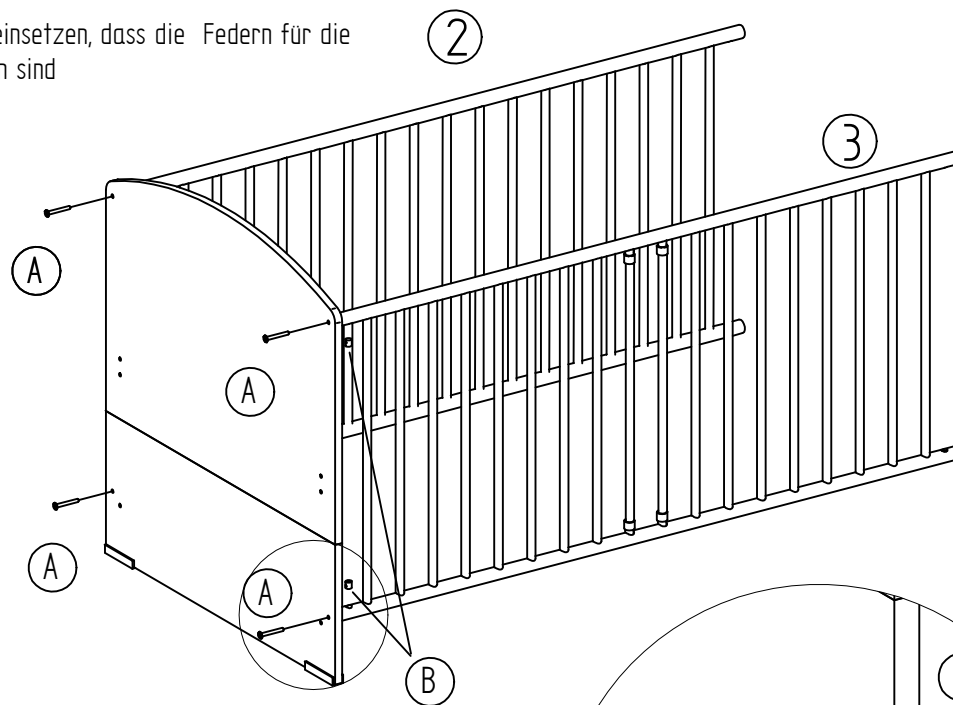
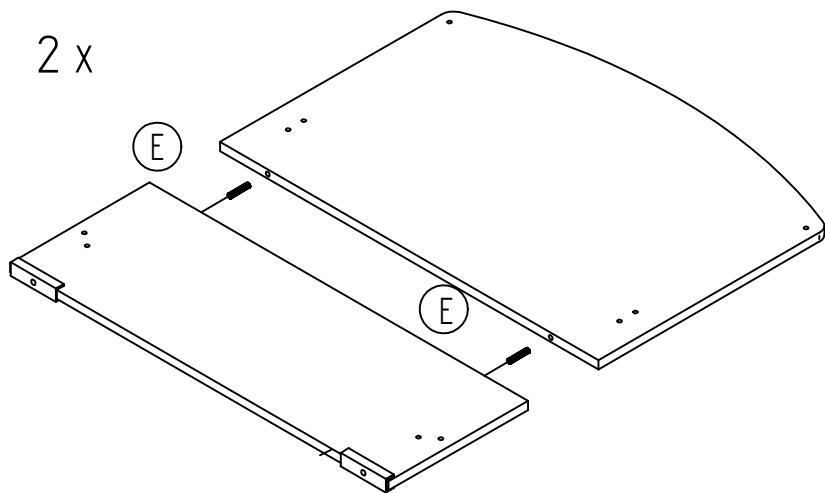
1 x Seitengitter mit
Schlupfstäben

1 x Bettrost

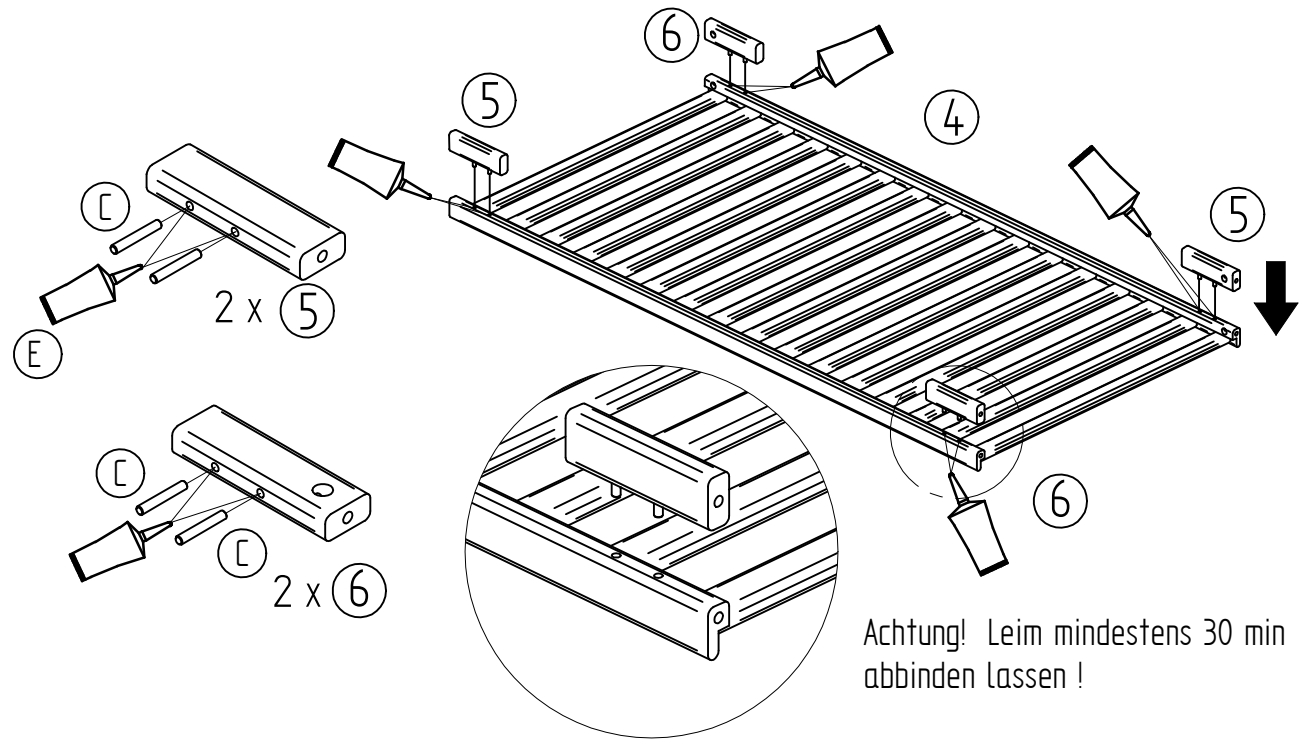
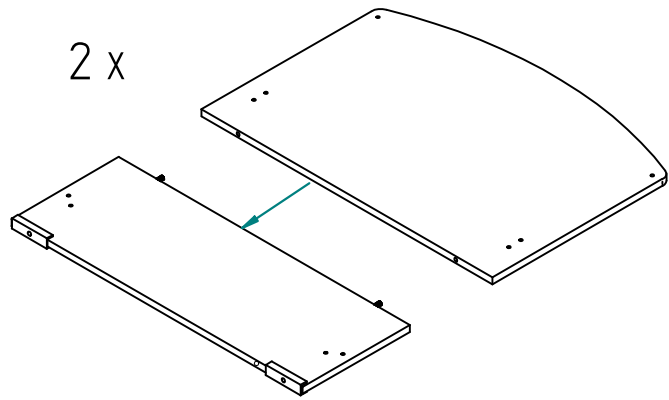
Montage:

Schlupfgitter so einsetzen, dass die Federn für die Schlupfstäbe oben sind

2 x



Umbau zum Jugendbett:



Achtung! Leim mindestens 30 min abbinden lassen!

