

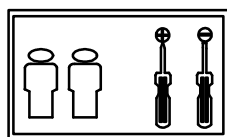
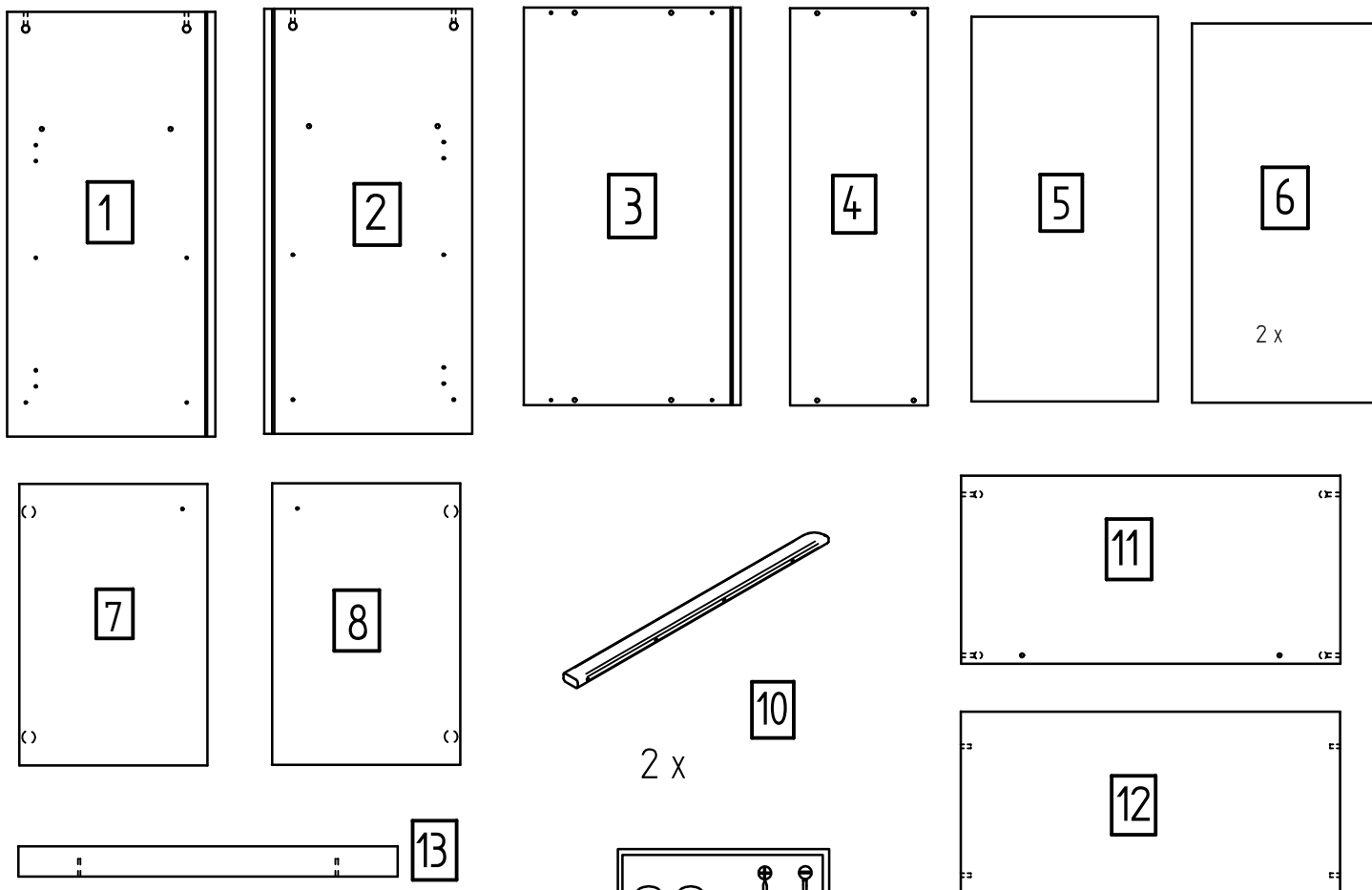


www.schardt.com







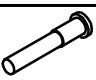


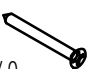
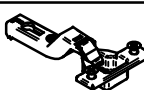



Georg Schardt KG
 Am Riegel 15
 96268 Mitwitz
 Tel. 09266/9907-0
 Fax 09266/9907-77
 eMail: info@schardt.com

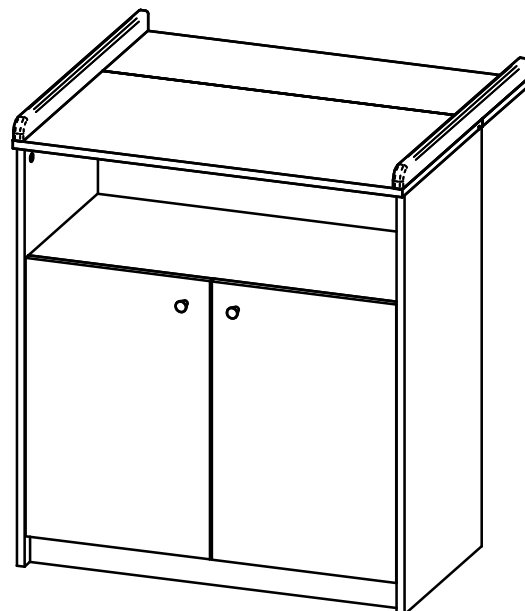
Montageanleitung - Assembly instructions - Instructions de montage - Montageaanwijzing

Wickelkommode Changing unit Commode Kommode 05 497

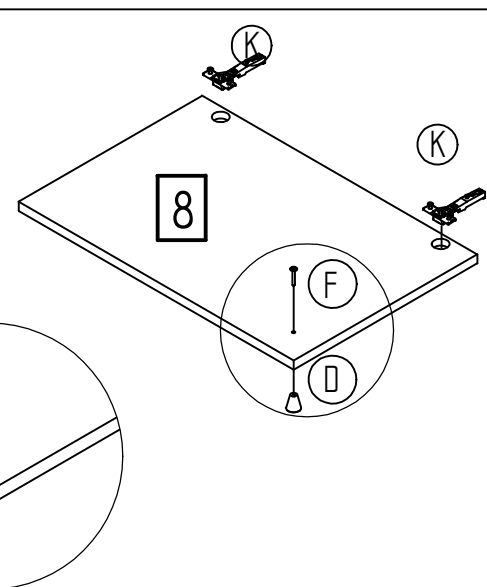
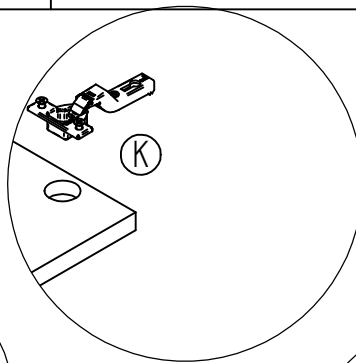
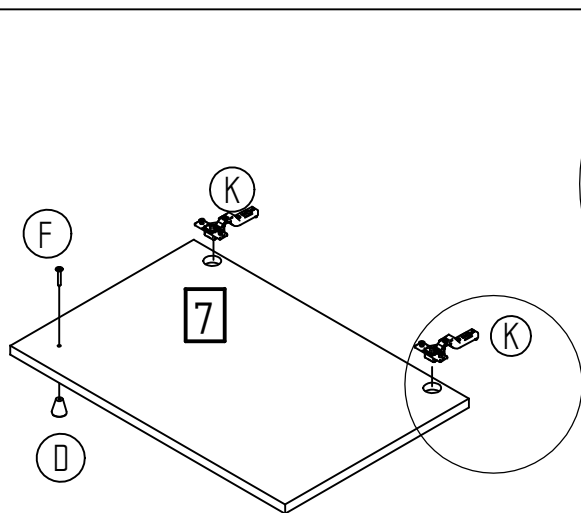
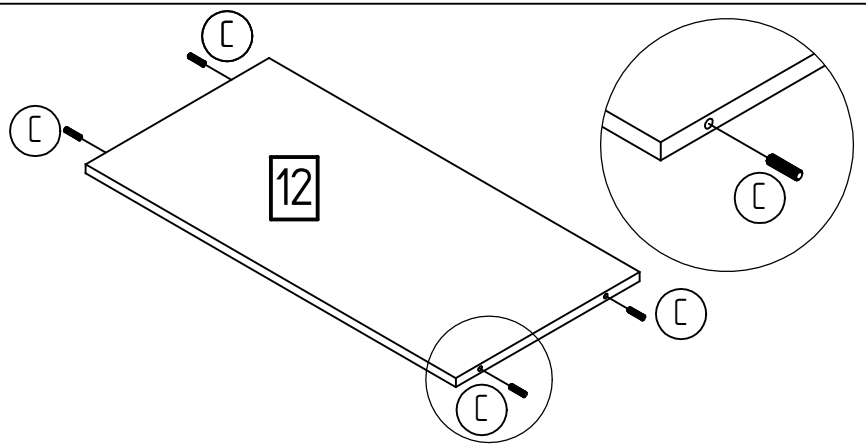
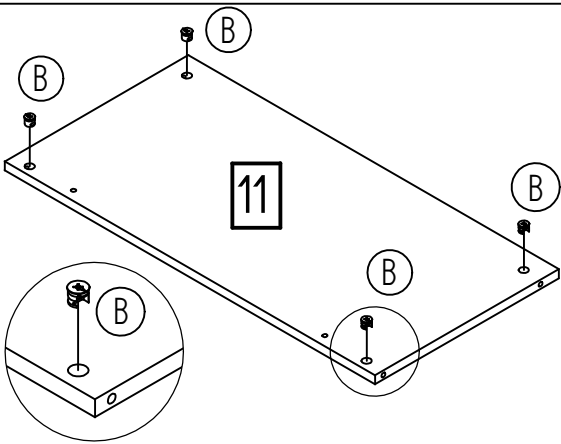
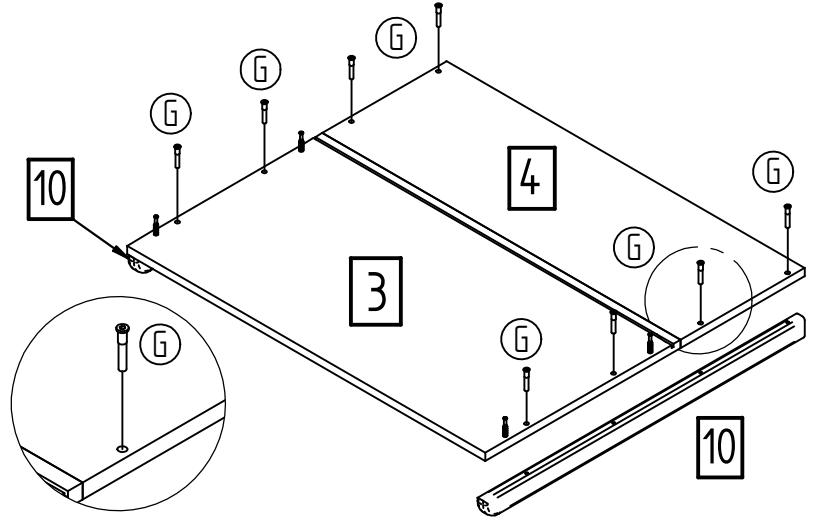
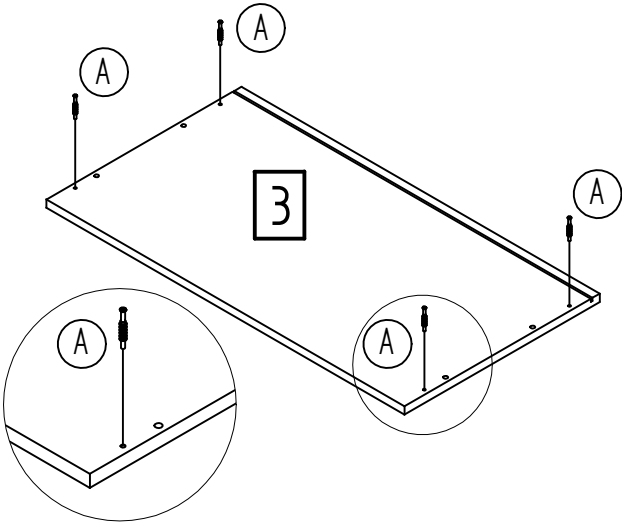
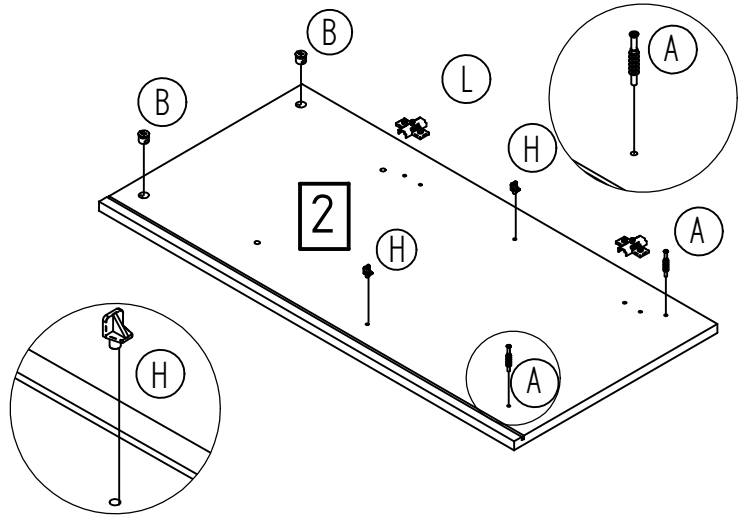
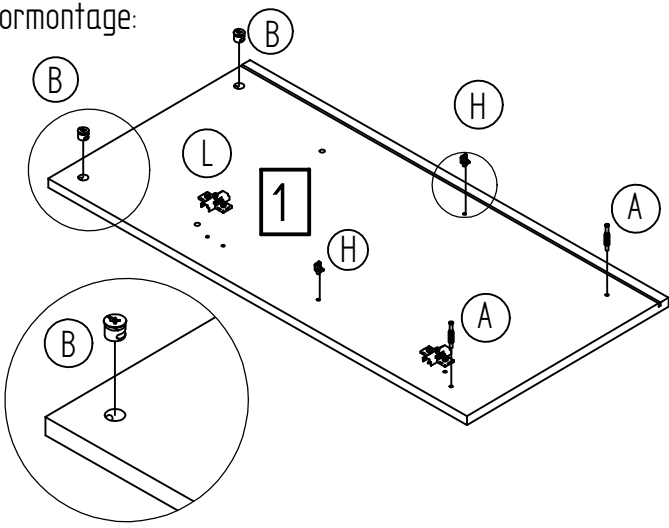


Inhalt - Contents - Contenu - Inhoud

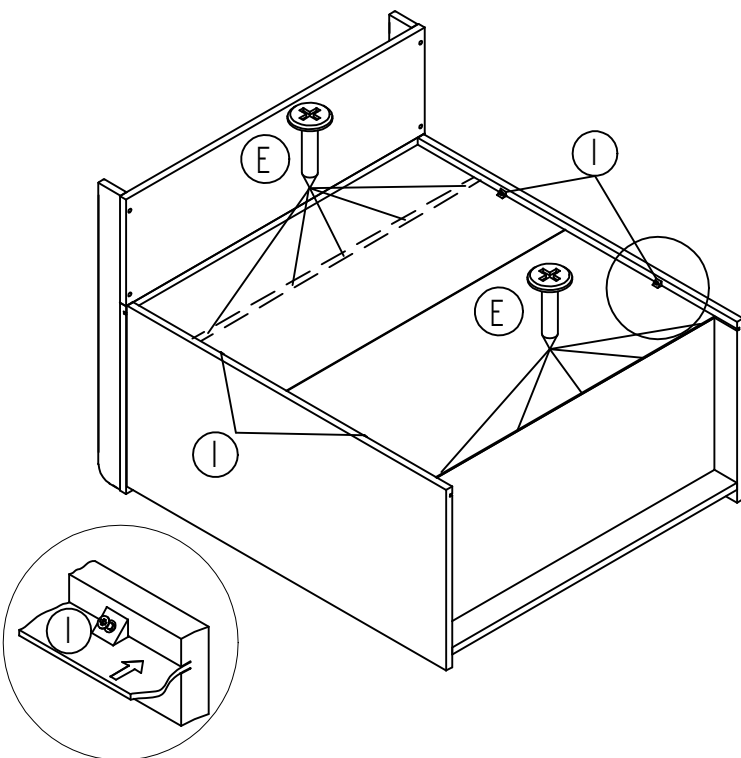
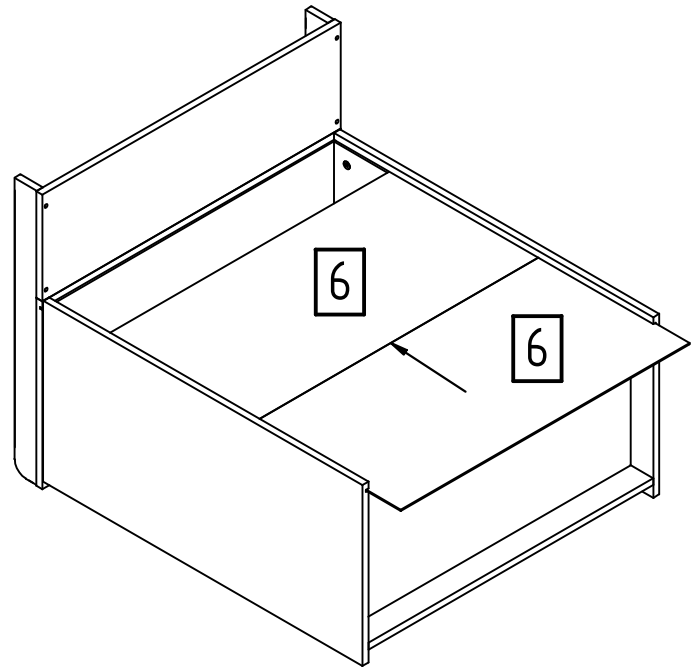
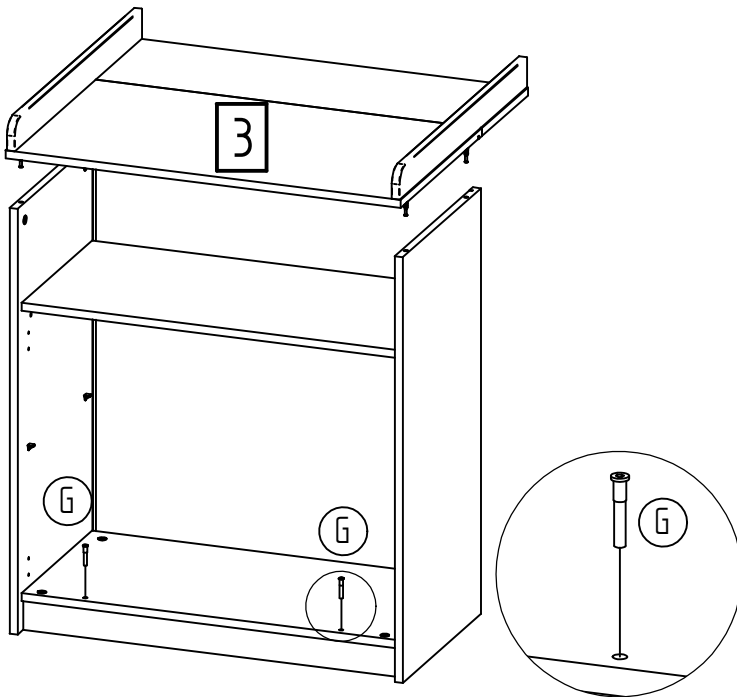
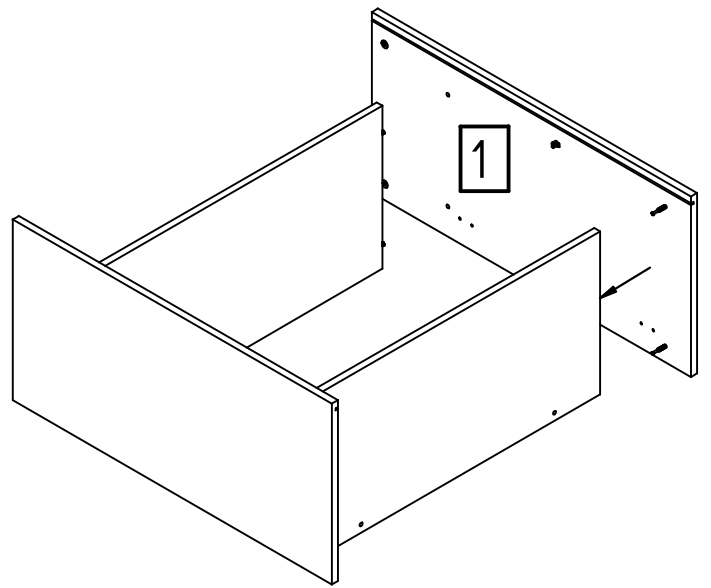
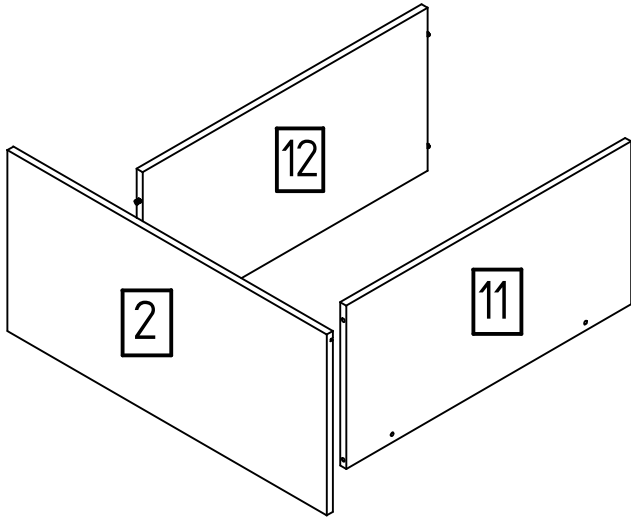
A 	B 	C  8 x 30	
8 x	8 x	4 x	
D 	E  3 x 16	F  4 x 30	
2 x	10 x	2 x	
G  6,3 x 40	H 	I 	N  4 x 40
10 x	4 x	4 x	1 x
K 	L 	M  Kippschutz	O 
4 x	4 x	1 x	1 x



Vormontage:

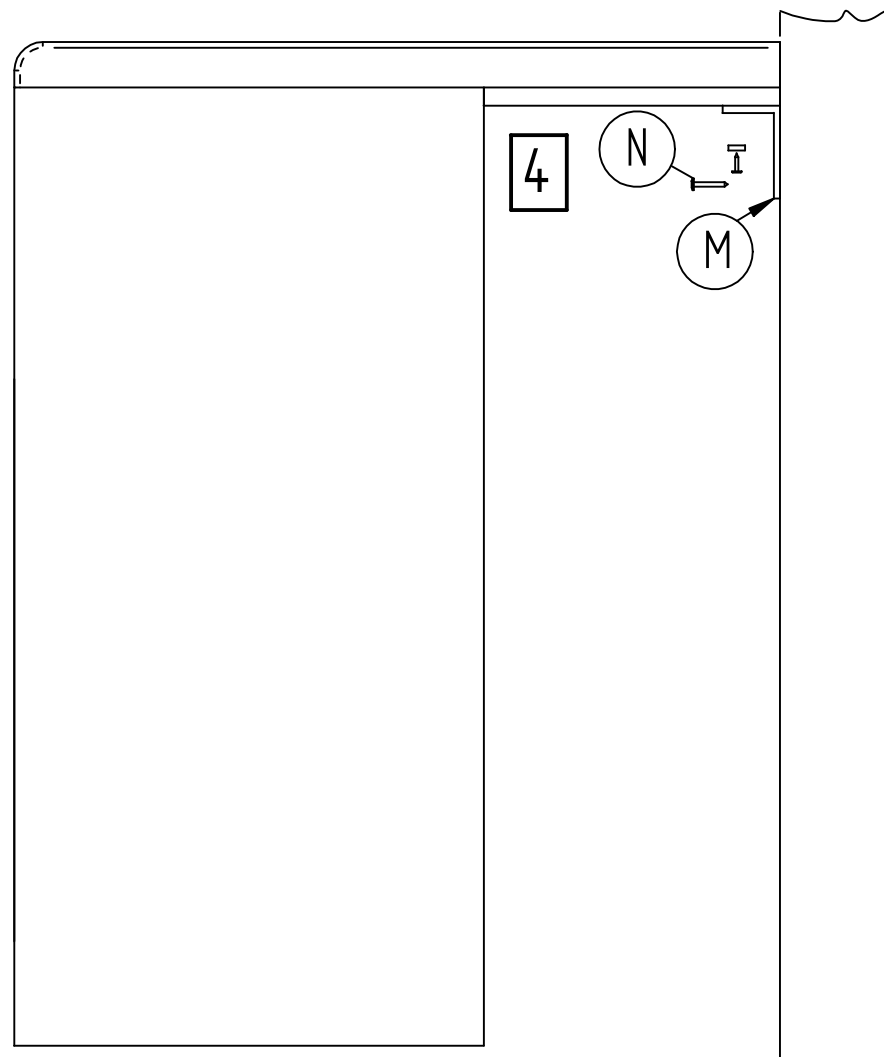


Zusammenbau:



Vormontierte Türen anschrauben

Wandbefestigung:



Die Wickelkommode an der Wand befestigen.

Dazu beliegenden Kippschutz mit beiliegender Schraube an Teil 4 anschrauben.
Anschliessend Kippschutz mittels Schraube L und dem Dübel M an der Wand befestigen.

Achtung : Beigefügtes Wandbefestigungsmaterial ist nur für Massivwände geeignet, bei anderen Wänden müssen Spezialdübel verwendet werden! Vor dem Bohren den Verlauf von Strom- und Wasserleitungen unbedingt überprüfen und berücksichtigen !

Wichtig für späteres Nachschlagen aufbewahren. Sorgfältig lesen

Warnung : Lassen Sie Ihr Kind nicht unbeaufsichtigt.



Sicherheitstechnische Hinweise:

Ziehen Sie alle Schrauben fest an und kontrollieren Sie alle Befestigungselemente in regelmäßigen Abständen, ob diese noch sachgemäß befestigt sind (Klemm- und Quetschgefahr).

Bitte achten Sie darauf, dass die Wickelkommode nicht in die Nähe von offenem Feuer oder anderen Hitzequellen wie elektrische Kamine, Gasöfen usw. gestellt wird. Diese Wickelkommode zur Benutzung beim Wickeln an die Wand stellen.

Verwenden Sie nur Wickelauflagen die ausreichend hohe Schutzränder haben. Sollte ein Teil der Wickelkommode defekt oder abgerissen oder fehlen darf die Wickelkommode nicht benutzt werden.

Nur Ersatzteile vom Hersteller verwenden.

Diese Wickelkommode ist für ein Kind mit einem Gewicht bis zu 15 kg

Pflegehinweise:

Die Holzteile sind sehr pflegeleicht. Verwenden Sie bitte keine scharfen Reinigungsmittel, um eventuelle Verschmutzungen zu lösen. Meist genügt ein Abwischen mit einem feuchten Tuch oder Schwamm.